



GARÁŽOVÁ VRATA ROLLMATIC

NOVINKA. O 20 % vyšší otevírací rychlost a chytrá obsluha s řídicí jednotkou rolovacích vrat RollMatic 2

HÖRMANN





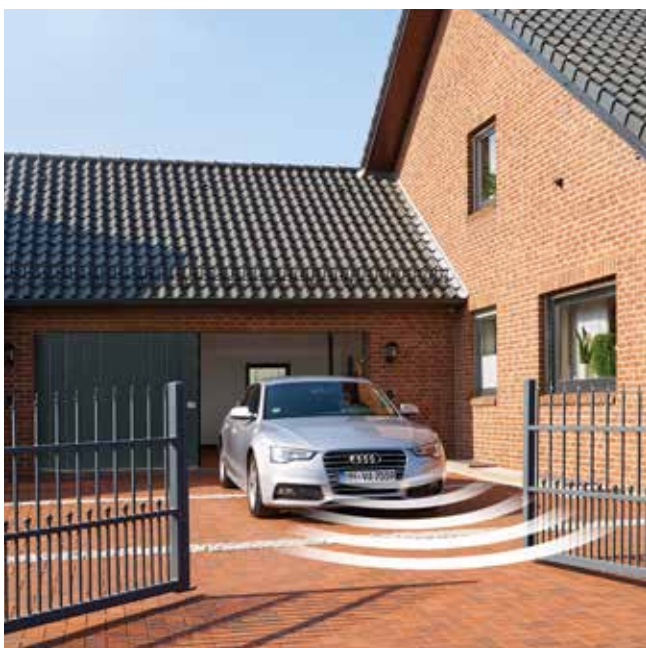
4

Dobré důvody
pro garážová
vrata Hörmann.



14

Inspirace.



20

Design.
Výbava.
Příslušenství.

Odpovědnost po několik generací

Rodinný podnik Hörmann má v oblasti specializace na stavební prvky více než 85 let zkušeností. Vnímáme to jako závazek vůči současným a budoucím generacím. Právě proto pro nás hraje velmi důležitou roli ekologická odpovědnost. Výsledkem inovativních řešení, která vyvíjíme, jsou trvale udržitelné výrobky a inteligentní ochrana životního prostředí.



„K DOBRÉMU JMÉNU JE TŘEBA SE DOPRACOVAT.“

August Hörmann

Zcela ve smyslu zakladatele společnosti je dnes značka Hörmann opravdovým příslibem kvality a více než 20 miliónů prodaných vrat a pohonů ji řadí mezi nejúspěšnější evropské výrobce. Díky celoplošné prodejní a servisní síti v mnoha zemích je společnost Hörmann váš silný partner pro kvalitní stavební prvky.

POHLED DO BUDOUCNOSTI. Společnost Hörmann jde příkladem. Z tohoto důvodu pokrýváme naši spotřebu elektřiny v Německu ze 100 % z ekologických zdrojů. Díky inteligentnímu a certifikovanému systému hospodaření s energiemi, poštovním zásilkám s neutrální uhlíkovou stopou a recyklaci surovin se ročně ušetří přes 60000 tun CO₂. Ve spolupráci se společností Climate Partner kromě toho kompenzujeme více než 100000 tun CO₂ podporou projektů na využití větrné energie a zalesňování.



Další informace najdete na stránce
www.hoermann.de/umwelt



Značková kvalita Made in Germany



Rodinný podnik Hörmann dodává všechny důležité stavební prvky pro výstavbu a modernizace. Vyrábějí se ve vysoce specializovaných závodech podle nejnovějšího stavu techniky. Naši kvalifikovaní zaměstnanci navíc intenzivně pracují na nových výrobcích, neustálém dalším vývoji a zdokonalování detailů. Tak vznikají patenty a upevňuje se výhradní postavení na trhu.

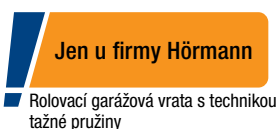




Záruka 10 let*

ZARUČENĚ DLOUHÁ ŽIVOTNOST. Společnost Hörmann sama vyvíjí a vyrábí všechny podstatné komponenty vrat a pohonů. Dlouhodobé testování za reálných podmínek zajišťuje produkci vyzrálých sériových výrobků v kvalitě Hörmann. Z tohoto důvodu a díky zajištění kvality bez kompromisů získáte od společnosti Hörmann záruku 10 let na všechny rolovací garážová vrata RollMatic, RollMatic T a garážová vrata se zajištěním pod strop RollMatic OD a také 5 let na pohony Hörmann¹⁾.

¹⁾ Podrobné záruční podmínky najdete na stránce: www.hormann.cz



SPOLEHLIVÉ VYVÁŽENÍ HMOTNOSTI. Systém vyvážení hmotnosti²⁾ integrovaný do vodicích kolejnic podporuje pohon při otevírání, resp. zavírání vrat a šetří mechaniku pohonu. Vícenásobné sady pružin a dvojitá drátěná lana zajišťují křídlo vrat v každé poloze před zřícením. V případě nouzového otevření lze vrata snadno obsluhovat ručně. U rolovacích vrat k tomu není nutná ruční klika²⁾.

²⁾ Ne u rolovacích garážových vrat RollMatic T

Patentovaná technika tažné pružiny se systémem pružina v pružně u rolovacích garážových vrat RollMatic



Univerzálně použitelná

Rolovací vrata a vrata se zajižděním pod strop se otevírají svisle a poskytují maximální místo v garáži a před ní. Tvar otvoru garáže nehraje při montáži žádnou roli, ať je pravouhlý, zkosený, se segmentovým nebo kruhovým obloukem. V případě montážních situací s malým bočním ostěním obdržíte RollMatic také jako vnější rolovací vrata k montáži před otvorem garáže.





ROLOVACÍ GARÁŽOVÁ VRATA ROLLMATIC.

Kompaktní rolovací vrata RollMatic jsou tou nejlepší volbou, pokud má stropní část garáže zůstat volná, nebo pokud je garáž příliš malá pro vrata se zajištěním pod strop nebo pro sekční vrata. Plášť rolovacích vrat se kompaktně navíjí do překladu otvoru vrat a stropní část můžete využít pro instalaci svítidel nebo jako další úložný prostor.

→ Další informace najdete od strany 26.



ROLOVACÍ GARÁŽOVÁ VRATA ROLLMATIC T.

Cenově výhodná rolovací garážová vrata s výkonným trubkovým pohonem vytváří v garáži a před ní více místa. Plášť vrat je veden přes vodící kladku a náběhový trychtýř a přesvědčí tichým chodem vrat.

→ Další informace najdete od strany 30.



VRATA SE ZAJÍŽDĚNÍM POD STROP

ROLLMATIC OD. Do garáží s velmi malým překladem jsou obzvláště vhodná prostorově úsporná vrata se zajištěním pod strop. Plášť vrat je veden přes úzké vodící kolejnice na stropě. Díky prostorově úsporné boční montáži pohonu potřebují vrata RollMatic OD prostor u překladu pouze 60 mm.

→ Další informace najdete od strany 32.

Trvale estetický vzhled vrat

Pravidelné otevírání způsobuje u každých rolovacích vrat konstrukčně podmíněné stopy na plášti vrat. Kromě kvalitních povrchových úprav snižují inovativní řešení jako speciální ložiskové kroužky, poloha vodicí kladky a také nová volitelná navíjecí jednotka DuraBelt tyto stopy na minimum. Tak se můžete dlouho radovat z estetického vzhledu vrat.





Jen u firmy Hörmann

Ložiskové kroužky odolné proti oděru u rolovacích vrat RollMatic

STANDARDNĚ MÉNĚ STOP PO OPOTŘEBENÍ CHODEM.

Vodicí kladky **1**, které vedou plášť vrat nad vodicími kolejnicemi, jsou umístěny tak, aby konstrukčně podmíněné stopy po opotřebení chodem mohly vzniknout pouze v méně viditelné části za vodicí kolejnicí. U rolovacích vrat RollMatic navíc minimalizují ložiskové kroužky odolné proti oděru **2** stopy na vnitřní straně horních profilů.

Jen u firmy Hörmann

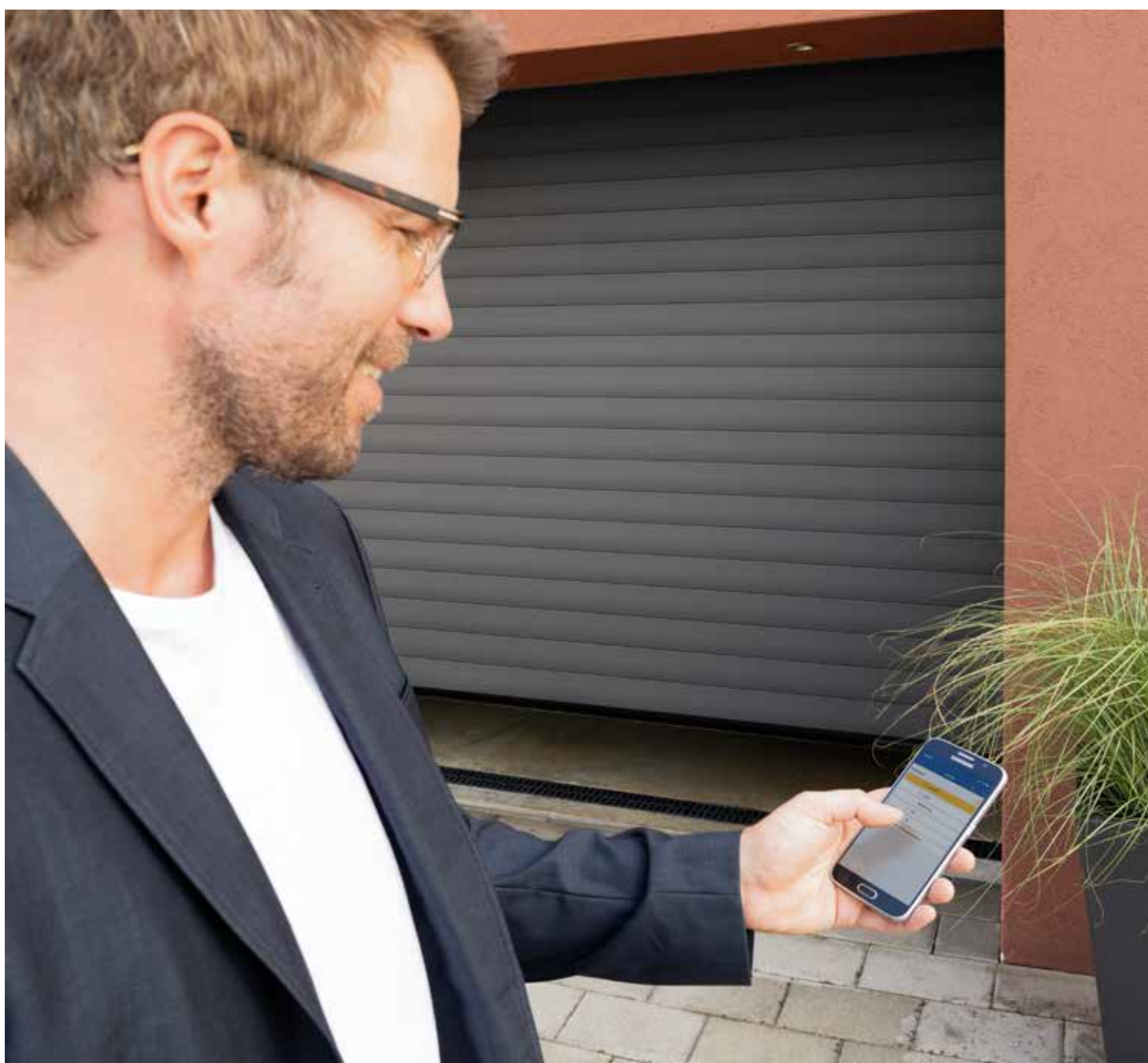
DuraBelt

DOPLŇUJÍCÍ OCHRANA POVRCHU. Vlivem znečištění mohou na plášti vrat při navíjení vzniknout lehké škrábance. Patentovaná navíjecí jednotka DuraBelt **3** je výrazně redukuje. Při navíjení se mezi jednotlivé vrstvy pláště vrat vkládá více pásů, takže profily se dostanou do kontaktu jen minimálně. Volitelná navíjecí jednotka DuraBelt je k dispozici pro vnitřní a venkovní rolovací vrata a je možné jej namontovat dodatečně.

→ Další informace najdete od strany 27.

Inteligentní komfort obsluhy

Ovládejte pohony garážových a vjezdových vrat, pohony dveří, domovní zámky, osvětlení a další zařízení jednoduše, bezpečně a pohodlně pomocí dálkového ovladače, bezdrátového tlačítka nebo chytrého telefonu. Všechny pohony, přijímače a ovládací prvky vybavené bezdrátovou technologií BiSecur jsou navzájem na 100 % kompatibilní.





Jen u firmy Hörmann

CERTIFIKOVANÁ BEZPEČNOST. Obousměrné dálkové ovládání BiSecur se zvláště bezpečnou metodou šifrování a stabilním dosahem bez rušení vám dává jistotu, že nikdo cizí nemůže zkopírovat váš kód dálkového ovládání. Potvrzují to také bezpečnostní experti Ruhrské univerzity v Bochumi a nezávislé zkušební instituce.



Podívejte se na krátký film na YouTube nebo na stránkách www.hormann.cz/video

INTELIGENTNÍ TECHNOLOGIE. Pohony Hörmann vás přesvědčí větším komfortem, chytrými funkcemi a inteligentní technikou. S našimi elegantními dálkovými ovladači otevřete vrata pohodlně například z auta. Nebo použijte k otevření vrat jednoduše svůj chytrý telefon s aplikací Hörmann BlueSecur ¹⁾ nebo systémem Hörmann Smart Home homee ²⁾.



Podívejte se na krátký film na YouTube nebo na stránkách www.hormann.cz/video

→ Další informace najdete od strany 38.

¹⁾ U rolovacích garážových vrat RollMatic T volitelně v kombinaci s externím HET-BLE

²⁾ U rolovacích garážových vrat RollMatic a vrat se zajižděním pod strop RollMatic OD

Po stisknutí tlačítka signalizuje barva LED dálkového ovladače HS 5 BS nebo vnitřního spínače FIT 5 BS polohu vrat ²⁾.



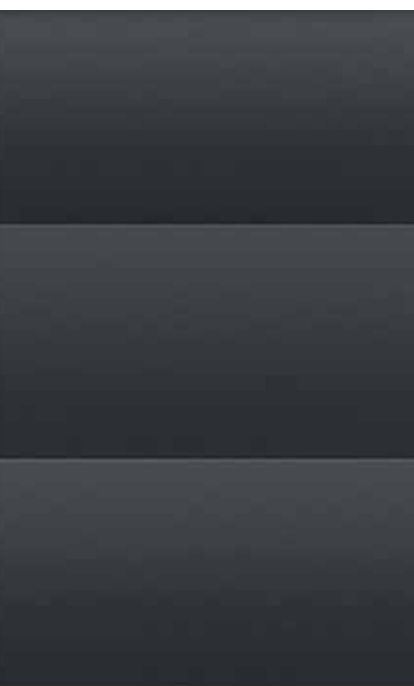
Se systémem Smart Home homee může ovládat všechny funkce vrat přes tablet nebo chytrý telefon ²⁾.



PERFEKTNĚ SLADĚNÁ S VAŠÍM DOMOVEM.

Aby optimálně ladila s architekturou vašeho domu, nabízíme rolovací vrata RollMatic, RollMatic T a vrata se zajištěním pod strop RollMatic OD v 16 barvách. Pro zvláště elegantní vzhled vrat doporučujeme barevný odstín Noir 2100 Sablé antracitová metalická.

→ Další informace najdete od strany 24.





STRANA 12 – 13. Rolovací garážová vrata
v dopravní bílé RAL 9016

NAHOŘE. Rolovací garážová vrata a vedlejší
dveře v mechové zelené RAL 6005

VLEVO DOLE. Detail Noir 2100 Sablé

DOLE UPROSTŘED. Rolovací garážová vrata
v Noir 2100 Sablé

VPRAVO DOLE. Rolovací garážová vrata
v dopravní bílé RAL 9016



PŘIROZENÝ VZHLED VRAT. Povrch Decograin obzvláště odolný proti oděru a cenově výhodný povrch Decopaint přesvědčí svým přirozeně působícím vzhledem dřeva.

→ Další informace najdete od strany 25.



VLEVO NAHOŘE. Rolovací garážová vrata s povrchem
Decograin Rosewood

VPRAVO NAHOŘE. Detail Decograin Golden Oak

DOLE. Rolovací garážová vrata s povrchem
Decograin Golden Oak



VENKOVNÍ ROLOVACÍ VRATA. Pro garáže s malým překladem a / nebo malým bočním ostěním jsou vrata RollMatic k dostání i jako venkovní rolovací vrata pro montáž před otvorem garáže. Venkovní rolovací vrata se dodávají jako kompletní zařízení s optimálně sladěným pohonem. Pro jednotný harmonický vzhled vrat se vodicí kolejnice a obložení pláště dodávají v barvě vrat resp. u povrchu Decopaint v základním odstínu dekoru.

→ Další informace najdete od strany 27.





VLEVO NAHOŘE. Venkovní rolovací vrata
ve světle šedé RAL 7035

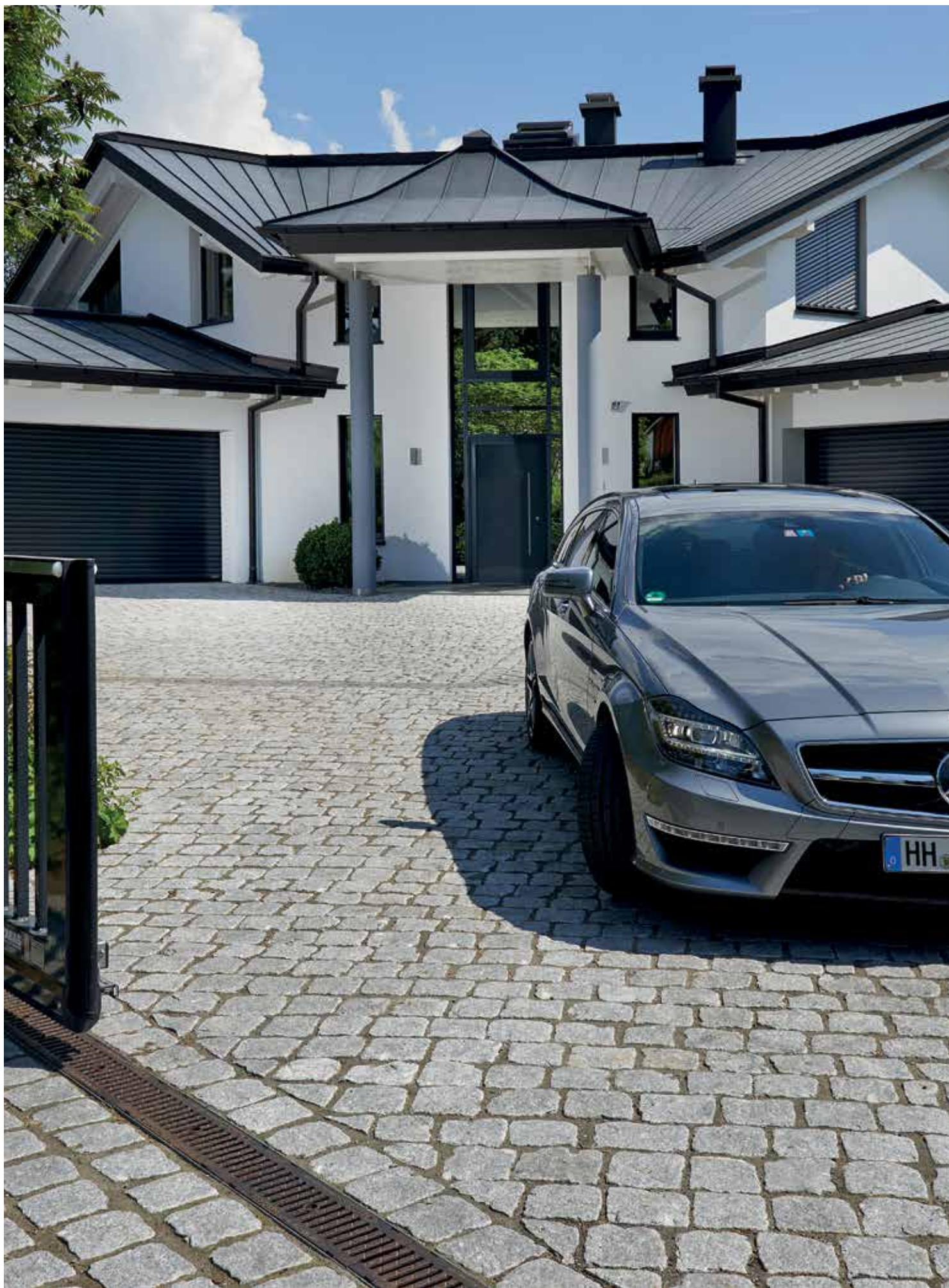
VPRAVO NAHOŘE. Rolovací garážová vrata
a vedlejší dveře v dopravní bílé RAL 9016

VLEVO DOLE. Venkovní rolovací vrata
ve světle šedé RAL 7035



VEDLEJŠÍ DVEŘE. U společnosti Hörmann vedlejší dveře v žádném případě nehrají vedlejší roli. Protože jen v případě, že jsou dveře perfektně sladěné s vraty, ladí i celkový dojem. Vedlejší dveře NT 60 jsou proto k dostání v každé povrchové úpravě a barvě. Kvalitní hliníková rámová konstrukce o tloušťce 60 mm přitom ideálně lemuje dveřní výplň, standardně se upevňuje zasklívacími lištami.

→ Další informace najdete od strany 36.

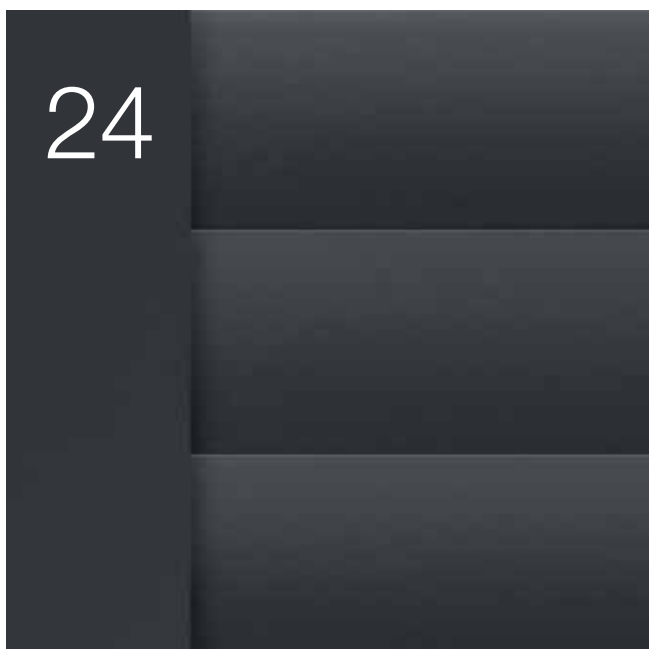




22



24



38



Design. Výbava. Příslušenství.

- 22 Provedení profilů a povrchy
- 24 Barvy a dekory
- 26 Rolovací garážová vrata RollMatic
- 30 Rolovací garážová vrata RollMatic T
- 32 Vrata se zajištěním pod strop RollMatic OD
- 36 Dodatečné vybavení
- 37 Vedlejší dveře
- 38 Příslušenství
- 40 Velikosti a montážní údaje

Provedení profilů a povrchy

Rolovací garážová vrata RollMatic, RollMatic T a vrata se zajížděním pod strop RollMatic OD

Elegantní hliníkové profily

Ve srovnání s drážkovanými motivy jiných výrobců působí hladký povrch hliníkových profilů moderně a elegantně. Povrch s kvalitním nátěrem na vnější i vnitřní straně vrat se navíc snadno čistí. Pro tichý chod vrat je dutý prostor profilu rovnoměrně vyplněn tuhou polyuretanovou pěnou.

Náhled profilu vnitřních rolovacích vrat a vrat se zajížděním pod strop

- 1 Vnitřní strana vrat
- 2 Vnější strana vrat

Náhled profilu vnějších rolovacích vrat

- 1 Vnější strana vrat
- 2 Vnitřní strana vrat



Zasklívací prvky 3

Tak dostanete do garáže denní světlo. Zasklívací prvky s umělohmotnými tabulemi jsou uspořádány přes celou šířku profilu. Počet prvků vyplývá z příslušné šířky vrat. Vrata mohou být vybavena maximálně deseti profily s prosklením.

Větrací mřížky 4

Větrání garáže zlepšuje klima prostoru a předchází tvorbě plísní. Větrací mřížky z umělé hmoty s dlouhou životností jsou uspořádány přes celou šířku profilu. Vrata mohou být vybavena maximálně deseti profily.



Mějte prosím na paměti:

Technické vlastnosti a použité lakovací systémy všech rolovacích vrat Hörmann odpovídají současnému stavu technického vývoje. Otlaky a opotřebení jsou konstrukčně podmíněné a není možné jim zabránit. Nemají vliv na funkčnost a životnost rolovacích vrat. Pro snížení konstrukčně podmíněného oděru na plášti vrat na minimum doporučujeme použití volitelné navíjecí jednotky DuraBelt (další informace najdete na straně 26 a 30).

Povrch Decograin

Díky povrchové ochraně obzvláště odolné proti opotřebení má umělohmotný fóliový povlak profilů odolný proti UV záření dlouhou životnost.

Náhled profilu vnitřních rolovacích vrat a vrat se zajištěním pod strop

- 1 Vnitřní strana vrat v hnědé
- 2 Vnější strana vrat s povrchem Decograin Golden Oak



Povrch Decopaint

Profily jsou na vnitřní i vnější straně opatřeny lakem imitujícím dřevo.

Náhled profilu vnitřních rolovacích vrat a vrat se zajištěním pod strop

- 3 Vnitřní strana vrat s povrchem Decopaint Golden Oak
- 4 Vnější strana vrat s povrchem Decograin Golden Oak

Náhled profilu vnějších rolovacích vrat

- 3 Vnější strana vrat s povrchem Decopaint Golden Oak
- 4 Vnitřní strana vrat s povrchem Decopaint Golden Oak



Barvy a dekory

Rolovací garážová vrata RollMatic, RollMatic T a vrata se zajížděním pod strop RollMatic OD

16 standardních barev



- 1 RAL 9016 Dopravní bílá
- 2 RAL 9007 Šedý hliník
- 3 RAL 9006 Bílý hliník
- 4 RAL 9005 Černá

- 5 RAL 9001 Krémová
- 6 RAL 8028 Zemní hnědá
- 7 RAL 7035 Světle šedá
- 8 RAL 7016 Antracitová šedá

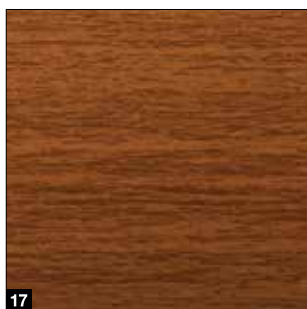
- 9 RAL 7015 Břidlicová šedá
- 10 RAL 6005 Mechová zelená
- 11 RAL 5011 Ocelová modrá
- 12 RAL 3003 Rubínová

- 13 RAL 3004 Purpurově červená
- 14 RAL 1015 Slonová kost světlá
- 15 Chartwell Green
- 16 Noir 2100 Sablé

Mějte prosím na paměti:

Všechny údaje o barvách odpovídají vzorníku RAL. Zobrazené barvy a povrchové úpravy nejsou z důvodů techniky tisku barevně závazné. Nechte si poradit u svého prodejce Hörmann.

Povrch Decograin

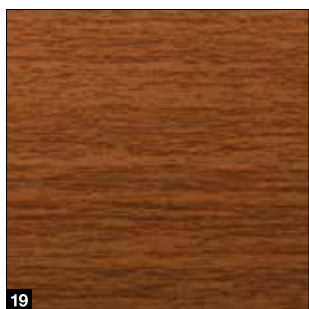


17

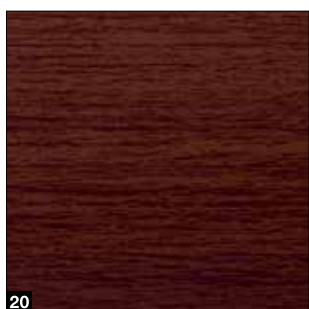


18

Povrch Decopaint



19



20

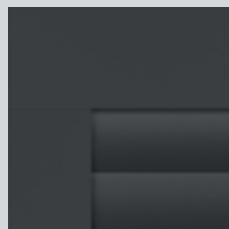
17 Decograin Golden Oak

18 Decograin Rosewood

19 Decopaint Golden Oak

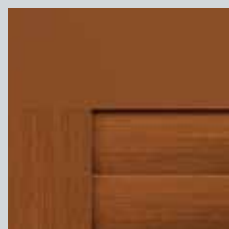
20 Decopaint Rosewood

Harmonický celkový vzhled u 16 standardních barev



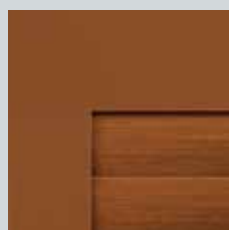
U společnosti Hörmann obdržíte bez příplatku plášť vrat, vodící kolejnice, clonu překladu a obložení navíjecí hřídele ve vámi zvolené barvě vrat.

Montážní varianta povrch Decograin



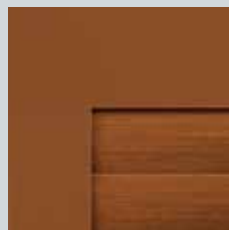
Rolovací vrata RollMatic Montáž v otvoru

Profil a vodící kolejnice s povrchem Decograin, clona překladu v základním odstínu dekoru a také přídavná clona překladu s povrchem Decograin (viz strana 37).



Rolovací vrata RollMatic Montáž za otvorem

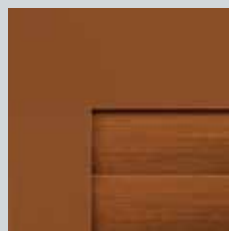
Profil s povrchem Decograin, clona překladu a vodící kolejnice v základním odstínu dekoru



Vrata se zajižděním pod strop RollMatic OD Montáž v otvoru nebo za otvorem

Profil s povrchem Decograin, clona překladu a vodící kolejnice v základním odstínu dekoru

Montážní varianta povrch Decopaint



Rolovací vrata RollMatic / vrata se zajižděním pod strop RollMatic OD

Profil s povrchem Decopaint, clona překladu a vodící kolejnice v základním odstínu dekoru

Rolovací garážová vrata RollMatic

S patentovanou technikou tažné pružiny



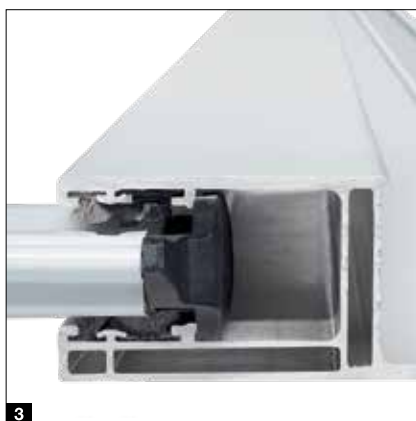
Jen u firmy Hörmann

Rolovací garážová vrata s technikou tažné pružiny



Jen u firmy Hörmann

Ložiskové kroužky odolné proti opotřebení



Dobrá ochrana navíjecí hřídele

Standardní obložení **1** navíjecí hřídele prakticky znemožňuje vložení ruky do schránky vrat. Při otevřených vratech navíc chrání plášť vrat před poškozením a znečištěním.

Spolehlivé vyvážení hmotnosti

Patentovaná technika tažné pružiny se systémem pružina v pružině **2** a transparentní ochranný kryt zabráňují vymrštění zlomené pružiny a zranění osob.

Bezpečné vedení pláště

Standardní větrné kotvy **3** v koncích profilů udržují vrata i při velkých zatíženích větrem (až do třídy 4) bezpečně ve vedení a navíc poskytují vyšší ochranu proti vloupání.

Méně konstrukčně podmíněných stop po opotřebení chodem

Použití materiálů odolných proti opotřebení redukuje stopy po ložiskových kroužcích **4** na horních profilech pláště vrat. Navíc jsou vodicí kladky umístěny nad vodicí kolejnici, takže konstrukčně podmíněné stopy po opotřebení kladky chodem jsou méně viditelné.

Doplňující ochrana povrchu

S volitelnou navíjecí jednotkou DuraBelt **5** ■ **NOVINKA** zůstávají vaše vrata déle hezká. Při navíjení se mezi jednotlivé vrstvy pláště vrat vkládá více pásů. Tak jsou výrazně redukovány škrábance, které vznikají v důsledku znečištění pláště vrat. Navíjecí jednotku DuraBelt lze namontovat i dodatečně na jakákoli vnitřní a venkovní rolovací vrata.

Jednoduchá montáž

Boční vodicí kolejnice, clona překladu a pohon se namontují na stěny garáže a na překlad. Poté se plášť vrat pomocí pásů **6** bez námahy pohonem vytáhne na navíjecí hřídel a zajistí.

Rozsah velikostí

Max. šířka 6000 mm

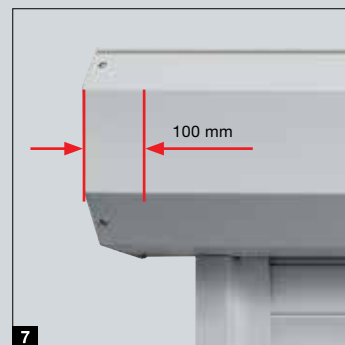
Max. výška 3100 mm

Venkovní rolovací vrata

Podle montážní situace je možné pohon volitelně umístit na levou nebo pravou stranu. Obložení navíjecí hřídele je na tomto místě o 100 mm širší a obepíná pohon **7**, takže je bezpečně chráněn před větrem a povětrnostními vlivy nebo cizími zásahy. Průhledy **8** v obložení pružin můžete jednoduše kontrolovat, zda jsou vedení lan nebo pružiny ještě funkční. To vám i po mnoha letech dává jistotu.

Jen u firmy Hörmann

Přihlášena k patentování



Rolovací garážová vrata RollMatic

Pohon a řídicí jednotka RollMatic 2 ■ NOVINKA

Standardní pohon, pro snadnou údržbu namontovaný mimo obložení

- O 20 % vyšší otevírací rychlost* až 20 cm/s
- Chytré ovládání pomocí aplikace BlueSecur
- Ovládání tlačítka „Otevřít / Zavřít“ k obsluze zevnitř
- Velmi snadné programování pomocí dvou sedmisegmentových displejů
- Propojení se systémy Smart Home díky standardně instalovanému rozhraní HCP
- Jasně LED osvětlení
- Minimální spotřeba proudu v pohotovostním režimu méně než 1 W
- Elektronické odpojení koncových poloh šetrné k povrchu pláště
- Komfortní větrání garáže
- Přídavná otevírací výška



BiSecur

Standardní čtyřtlačítkový dálkový ovladač HSE 4 BS s černým strukturovaným povrchem a umělohmotnými krytkami

Pohony garážových vrat

Přijímač Bluetooth	Integrovaný, s možností zapnutí a vypnutí
Přípojka sběrnice HCP	Integrovaná
Cykly za den / hodinu	25 / 10
Otvírací rychlost max.	20 cm/s
Osvětlení	10 LED
Šířka vrat max.	6000 mm
Plocha vrat max.	15 m ²

* Ve srovnání se sérií 1



Jen u firmy Hörmann
Evropský patent

 **Hörmann BlueSecur**

Ovládání pomocí chytrého telefonu přes aplikaci Hörmann BlueSecur

Zajištění před zavírací hranou

Optosenzor v podlahovém těsnění **1** spolehlivě zastaví vrata při neočekávané překážce – volitelný u vrat do šířky 5000 mm a standardně u vrat od 5000 mm.

Nouzové odblokování zevnitř

Odblokujte pohon pohodlně zevnitř, např. pro ruční otevření vrat zevnitř při výpadku proudu. U vnitřních rolovacích vrat použijte ruční posuv přímo na pohonu. U vnějších rolovacích vrat probíhá provedení prostřednictvím uvnitř vedeného odjištění.

Nouzové odblokování zevnitř (volitelné)

U garáží bez druhého přístupu doporučujeme pro otevření vašich garážových vrat v nouzovém případě (např. při výpadku proudu) zvenku zabezpečené odjištění v pouzdře **2**.

Nouzové napájení (volitelné)

S nouzovým akumulátorem **3** přemostíte výpadky síťového napětí až na 18 hodin a max. 5 cyklů vrat. Akumulátor se dobývá při normálním provozu.

Akustický alarm (volitelný)

Pronikavý zvuk alarmu o hlasitosti 110 dB (A) účinně odradí každého nezvaného hosta při pokusu o vloupání.

Ručně ovládaná vrata s ručním uzamknutím vrat

Díky podpůrnému vyvážení tažnými pružinami lze rolovací garážová vrata Hörmann snadno ručně otevírat a zavírat zevnitř i zvenku. Zvenku pomocí madla **4**, zevnitř přes řetězový zvedák s napínačem řetězu **■ NOVINKA 5**. Ručně ovládaná rolovací vrata se mechanicky zamykají vnitřním a vnějším madlem a zámkem. Silné kovové čepy se přitom vpravo i vlevo zasunou do vodicích kolejnic.



Rolovací garážová vrata RollMatic T

S prostorově úsporným trubkovým pohonem



Jen u firmy Hörmann
Přihlášena k patentování



Dobrá ochrana navíjecí hřídele

Standardní obložení **1** navíjecí hřídele prakticky znemožňuje vložení ruky do schránky vrat. Při otevřených vratech navíc chrání plášť vrat před poškozením a znečištěním.

Prostorově úsporná konstrukce

Kompaktní konstrukce vrat s trubkovým pohonem potřebuje prostor u překladu pouhých 290 mm a boční doraz jen 75 mm (do výšky vrat 2300 mm), resp. 105 mm (od šířky vrat 3001 mm) a hodí se také pro obzvlášť úzké montážní situace. Vodicí kolejnice **2** zajišťují tichý chod vrat a jsou optimálně utěsněny standardním kartáčovým těsněním.

Doplňující ochrana povrchu

S volitelnou navíjecí jednotkou DuraBelt **3** ■ **NOVINKA** zůstávají vaše vrata déle hezká. Při navíjení se mezi jednotlivé vrstvy pláště vrat vkládá více pásů. Tak jsou výrazně redukovány škrábance, které vznikají v důsledku znečištění pláště vrat. Navíjecí jednotku DuraBelt lze namontovat i dodatečně na jakákoli vnitřní a venkovní rolovací vrata.

Jednoduchá montáž

Předmontovaná navíjecí hřídel vč. obložení a předvrtané vodicí kolejnice se standardně vyplní se rychle a snadno našroubují na stěny garáže a na překlad.

Standardní nouzové ovládání

Vrata RollMatic T se i při výpadku proudu bez problémů otevrou zevnitř prostřednictvím standardní nouzové ruční kliky. U volitelného vnějšího nouzového ovládání **4** se do uzavíratelného otvoru zasune ruční klina, která vrata otevře zvenku.

Prostorově úsporný trubkový pohon

Výkonný trubkový pohon je vybaven mechanicky nastavitelnými koncovými polohami. Volitelně pohon obdržíte také s elektronickým odpojením koncových poloh. Prostřednictvím tvarově příjemného ovládání lze pohon ovládat zevnitř. Integrované LED osvětlení zajišťuje více světla v garáži.

Standardní zajištění před zavírací hranou

Optosenzor v podlahovém těsnění spolehlivě zastaví vrata při neočekávané překážce. Standardně obdržíte provedení se spirálovým kabelem **5** nebo volitelně s bezdrátovým přenosem **6** a bez spirálového kabelu.



BiSecur

Standardní čtyřtlačítkový dálkový ovladač HSE 4 BS s černým strukturovaným povrchem a umělohmotnými krytkami



Vrata se zajížděním pod strop RollMatic OD

Ideální pro modernizace

Tichý chod vrat

Dvojitě vodící kladky plášt vrat tiše a rovnoměrně zasouvají pod strop. Úzké hliníkové vodící kolejnice jsou spojené stabilními rohovými ohyby s malými poloměry **1**. Díky této kompaktní konstrukci potřebují vrata RollMatic OD prostor u překladu pouze 60 mm.

Dokonalé utěsnění

Díky speciálně tvarovaným držákům sklopné kladky jsou vrata v prostoru překladu téměř kompletně uzavřena **2**. Elastické břitové těsnění v oblasti překladu a kartáčová těsnění ve vodících kolejnících chrání před prudkým deštěm (třída 2). Pružný podlahový profil EPDM vyrovnává nerovnosti podlahy a utěšňuje dolní hranu vrat.

Spolehlivé vyvážení hmotnosti

Vícenásobné sady pružin a integrované záchytné zařízení **3** chrání vrata před pádem v případě přetržení lana.

Doplňkové nouzové odblokování

U garáží bez druhého vstupu doporučujeme volitelný zámek nouzového odblokování **4**. Nenápadná kulatá vložka zámku (nelze integrovat do domovního uzavíracího zařízení) odblokuje garážová vrata, a vy je v případě nouze můžete bez problémů otevřít.



Variabilní montáž

Vertikální vodící kolejnice a clona překladu se standardně dodávají v barvě vrat. Vrata tak mohou být i částečně nebo kompletně namontována v otvoru.

Jednoduchá modernizace

Pomocí volitelných renovačních clon **5** se vrata namontují do ostění a zároveň překryjí nevzhledné mezery v překladu a oblasti ostění. Zednické a omítací práce tak odpadají.

Rozsah velikostí

Max. šířka 3500 mm

Max. výška 3000 mm





Prostorově úsporná montáž pohonu*

Kolejnice pohonu **6** mohou být volitelně namontovány na pravé nebo levé horizontální vodící kolejnici. Díky této kompaktní konstrukci není nutný žádný dodatečný prostor u překlada.

Nouzové napájení

Nouzový akumulátor HNA* **7** pro pohony garážových vrat ProMatic a SupraMatic přemostí výpadky síťového napětí až na 18 hodin a max. 5 cyklů vrat. Akumulátor se dobíjí při normálním provozu.

* Obrázky s volitelným pohonem SupraMatic



Vrata se zajížděním pod strop RollMatic OD

Pohon ProMatic 4

Standardní pohon v prémiové kvalitě

- O 40 % vyšší otvírací rychlost* až 20 cm/s
- Komfortní větrání garáže
- Přídavná otvírací výška
- Až 2krát* světlejší LED osvětlení
- Propojení se systémy Smart Home díky standardně instalovanému rozhraní HCP
- Minimální spotřeba proudu v pohotovostním režimu méně než 1 W



BiSecur

Standardní čtyřtlačítkový dálkový ovladač HSE 4 BS s černým strukturovaným povrchem a umělohmotnými krytkami

Pohony garážových vrat	ProMatic 4	ProMatic 4 Akku ■ NOVINKA
Přijímač Bluetooth	Volitelně (HET-BLE)	Volitelně (HET-BLE)
Přípojka sběrnice HCP	Integrovaná	Integrovaná
Cykly za den / hodinu	25 / 10	5 / 2
Tažná a tlačná síla	600 N	500 N
Maximální síla	750 N	600 N
Otvírací rychlost max.	20 cm/s ¹⁾	16 cm/s ¹⁾
Osvětlení	10 LED	10 LED

* Ve srovnání s ProMatic, série 3

ProMatic 4 Akku ■ NOVINKA
Pro garáže bez přívodu elektřiny



Akumulátor se solárním modulem

Super rychlé otvírání vrat a chytré doplňkové funkce

- O 75 % vyšší otvírací rychlost* až 25 cm/s
- Chytré ovládání pomocí aplikace BlueSecur
- Komfortní větrání garáže
- Přídavná otevírací výška
- Až 3krát (SupraMatic E), resp. 5krát* (SupraMatic P) světlejší LED osvětlení
- Velmi snadné programování pomocí dvou sedmisedimentových displejů
- Kvalitní kryt pohonu z ušlechtilé oceli
- Propojení se systémy Smart Home díky standardně instalovanému rozhraní HCP
- Minimální spotřeba proudu v pohotovostním režimu méně než 1 W



BiSecur

Standardní čtyřtlačítkový dálkový ovladač HSE 4 BS s černým strukturovaným povrchem a chromovanými krytkami

Pohon garážových vrat

SupraMatic E

Přijímač Bluetooth	Integrovaný, s možností zapnutí a vypnutí
Přípojka sběrnice HCP	Integrovaná
Cykly za den / hodinu	25 / 10
Tažná a tlačná síla	650 N
Maximální síla	800 N
Otvírací rychlost max.	25 cm/s
Osvětlení	20 LED

* Ve srovnání s ProMatic, série 3

Jen u firmy Hörmann

Evropský patent

Hörmann BlueSecur



Ovládání pomocí chytrého telefonu přes aplikaci Hörmann BlueSecur

Dodatečné vybavení

Rolovací garážová vrata RollMatic a RollMatic T

Šikmý podlahový profil

(pouze pro RollMatic)

Řešení při svažujícím se terénu: Šikmý hliníkový podlahový uzavírací profil vyrovnává výškové rozdíly po celé šířce vrat (max. 300 mm). Profil lze bez problémů namontovat. Jednoduše se našroubuje na již zapuštěný plášť. Uzavírací profil je standardně dodáván s práškovým nástřikem černé barvy (podobné RAL 9005). Na přání obdržíte uzavírací profil **1** sladěný s barvou vrat.

Přídavná clona překladu

Přídavná clona překladu **2** stabilizuje clonu překladu při montáži v otvoru nebo za otvorem, když je clona překladu v otvoru vidět. Tvoří harmonické zakončení překladu bez rušivých montážních otvorů. Přídavnou clonu překladu obdržíte v barvě vrat nebo s povrchovou úpravou Decograin.

Montážní vyrovnávací sada

U nerovných stěn pomůže volitelná montážní vyrovnávací sada **3** namontovat vrata v rovině. To je výhodné především při modernizaci nebo u dřevěných konstrukčních dílů.

Další informace najdete v montážních údajích na stránkách www.hormann.cz



Vedlejší dveře

Vedlejší garážové dveře NT 60



Velikosti dveří

- Šířka 875 – 1284 mm
- Výška 1800 – 2500 mm

Standardní výbava

- Hliníkové profily odolné proti povětrnostním vlivům o tloušťce 60 mm v barvě profilů, resp. u povrchu Decopaint v barevném odstínu přizpůsobeném dekoru **1**
- Černá plastová sada kliky s oválnými rozetami a zámek s profilovou cylindrickou vložkou **2**
- Trojrozměrně nastavitelné závěsy **3** volitelně v barvách černá, bílá nebo přírodní odstín hliníku

Volitelná výbava

- Skryté závěsy pro elegantní vzhled dveří **4**
- Sady kliky nebo klika / koule v barvách přírodní odstín hliníku **5**, litý hliník RAL 9016 **6**, litý hliník hnědá **7**, ušlechtilá ocel kartáčovaná **8**
- Horní zavírač dveří s kluznou lištou a zajišťovací jednotkou
- Trojnásobné uzamknutí (západka, závora a 2 uzavírací háčky)



Příslušenství

Dálkový ovladač



HS 5 BS

4 tlačítkové funkce plus dotazovací tlačítko, černý nebo bílý povrch s vysokým leskem



HS 5 BS

4 tlačítkové funkce plus dotazovací tlačítko, černý matný strukturovaný povrch



HS 4 BS

4 tlačítkové funkce, černý matný strukturovaný povrch



HS 1 BS

1 tlačítková funkce, černý matný strukturovaný povrch



HSE 1 BS

1 tlačítková funkce, včetně očka pro přívěšek ke klíčům, černý matný strukturovaný povrch



HSE 4 BS

4 tlačítkové funkce, včetně očka pro přívěšek ke klíčům, černý matný strukturovaný povrch s chromovanými nebo umělohmotnými krytkami



HSE 4 BS

4 tlačítkové funkce, včetně očka pro přívěšek ke klíčům
Povrch s vysokým leskem s chromovanými krytkami, barvy (obrázky zleva): bílá, antracitová šedá, Frozen Grey, Classic Grey, Carbon, stříbrná



HSD 2-C BS

Chromovaný s vysokým leskem, 2 tlačítkové funkce, použitelný též jako přívěšek ke klíčům



HSZ 1 BS

1 tlačítková funkce, k zasunutí do zásuvky automobilového zapalovače



Stanice dálkových ovladačů

Vysoce lesklý povrch černý nebo bílý, strukturovaný povrch černý matný, pro HS 5 BS, HS 4 BS, HS 1 BS



Držák dálkového ovladače

K montáži na stěnu nebo upevnění na sluneční clonu automobilu, průhledný, pro HS 5 BS, HS 4 BS, HS 1 BS a rovněž HSE 1 BS a HSE 4 BS



Kompletní program příslušenství najdete v brožůře Pohony vrat a systémy Smart Home.



Bezdrátová kódovací klávesnice FCT 3 BS

3 funkce, s podsvícenými tlačítky, možnost montáže pod omítku nebo na omítku, plastové pouzdro v barvě světle šedá RAL 7040 (v nabídce také s 10 funkcemi a odklápěcí krytkou, lakování v barvě bílý hliník RAL 9006)



Bezdrátová kódovací klávesnice FCT 10 BS

10 funkcí, s podsvícenými tlačítky a odklápěcí krytkou, možnost montáže pod omítku nebo na omítku, plastové pouzdro lakované v barvě bílý hliník RAL 9006



Bezdrátová čtečka otisků prstů FFL 25 BS

2 funkce, až 25 otisků prstů, s odklápěcí krytkou, možnost montáže pod omítku a na omítku, plastové pouzdro lakované v barvě bílý hliník RAL 9006



Dálkový vnitřní spínač FIT 5 BS

4 tlačítkové funkce plus dotazovací tlačítko, umělohmotné pouzdro v barvě čistě bílá RAL 9010

Tlačítka



Dálkový vnitřní spínač FIT 2-1 BS

2 funkce, možnost připojení max. 2 ovládacích prvků pomocí kabelu, např. Klíčový spínač, umělohmotný kryt v barvě čistě bílá RAL 9010



Vnitřní spínač IT 1b-1

Velké podsvícené tlačítko k pohodlnému otevírání vrat, umělohmotné pouzdro v barvě čistě bílá RAL 9010



Transpondérový spínač TTR 1000-1

1 funkce, 1000 programovatelných klíčů, rozsah dodávky: 1 klíč a 1 karta (další na přání), pouzdro ze zinkového tlakového odlitku v barvě bílý hliník RAL 9006



Kódovací klávesnice CTP 3-1

3 funkce, s podsvícenými popisky a citlivou dotykovou plochou v černé barvě, pouzdro ze zinkového tlakového odlitku v barvě bílý hliník RAL 9006



Kódovací klávesnice CTV 3-1

3 funkce, zvláště robustní, s kovovými tlačítky, pouzdro ze zinkového tlakového odlitku v barvě bílý hliník RAL 9006 s clonou z ušlechtilé oceli



Snímač otisků prstů FL 150

2 funkce, ovládání otiskem prstu, lze uložit až 150 otisků prstů, pouzdro ze zinkového tlakového odlitku v barvě bílý hliník RAL 9006 s krytkou z ušlechtilé oceli



**Klíčový spínač STUP 50 1
STAP 50 2**

V provedení pod omítku i na omítku, včetně 3 klíčů, pouzdro ze zinkového tlakového odlitku v barvě bílý hliník RAL 9006 s clonou z ušlechtilé oceli



Vnitřní klimatický senzor HKSI 3

Ke sledování vlhkosti vzduchu a automatickému větrání v garáži, umělohmotné pouzdro v barvě čistě bílá RAL 9010

Venkovní senzor HKSA 4

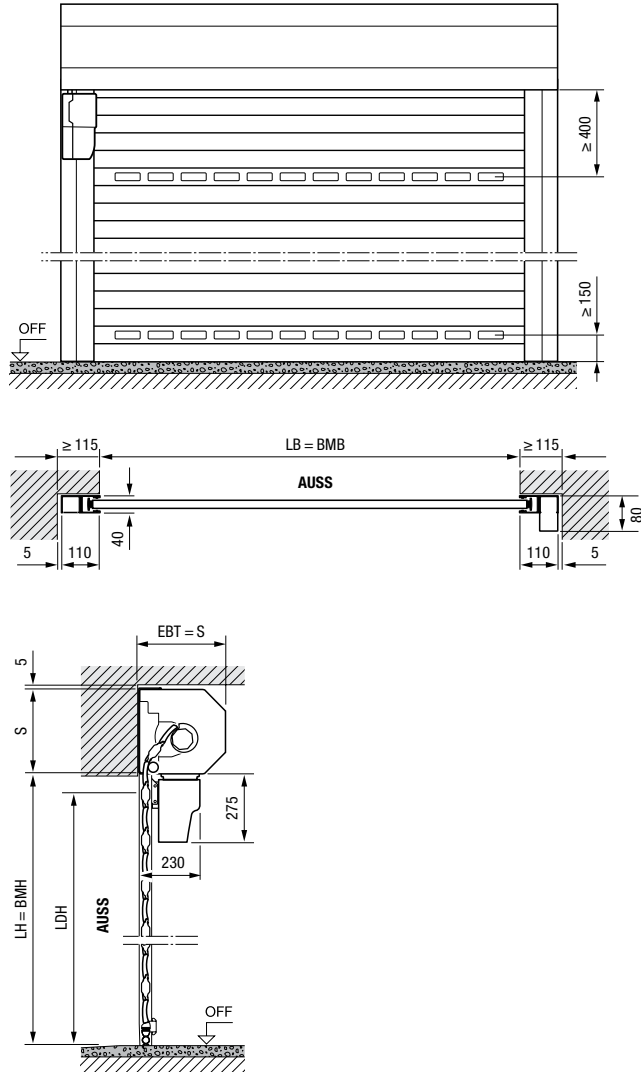
K měření vlhkosti vzduchu ve venkovním prostředí, plastové pouzdro v barvě čistě bílá RAL 9010

Velikosti a montážní údaje

Rolovací garážová vrata RollMatic

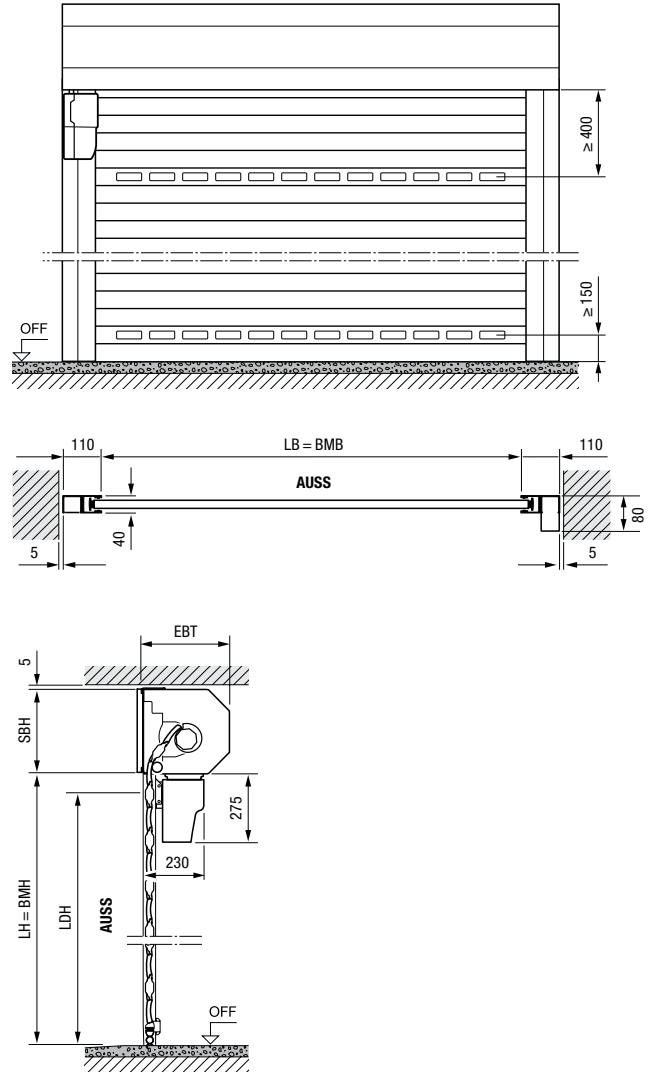
Vnitřní rolovací vrata

Montáž za otvorem, pohled ze strany dorazu

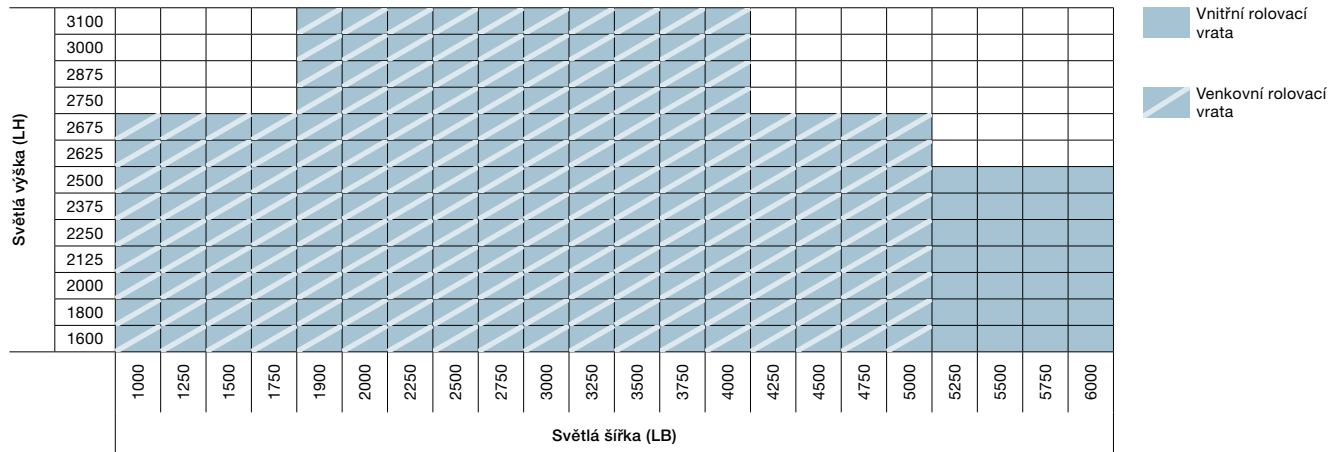


Vnitřní rolovací vrata

Montáž v otvoru, pohled zevnitř

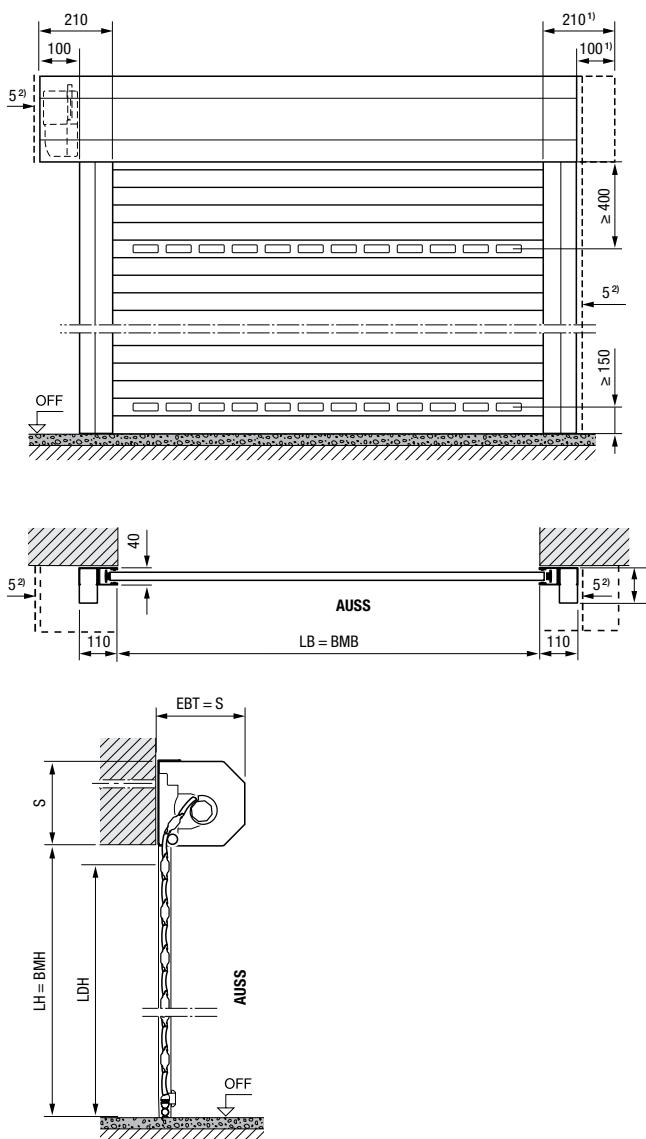


Rozsah velikostí vnitřních a venkovních rolovacích vrat



Venkovní rolovací vrata

Montáž před otvorem, pohled ze strany dorazu



Rozměry v mm

Vysvětlivky

BMB	Objednací rozměr, šířka
BMH	Objednací rozměr, výška
LB	Světlá šířka
LH	Světlá výška
LDB	Světlá průjezdná šířka
LDH	Světlá průjezdná výška
EBT	Hloubka instalace
S	Potřebný prostor u překladu
SBH	Přídavná clona překladu, výška
OFF	Horní hrana hotové podlahy
AUSS	Vně

Hloubka instalace EBT

Do LH = 2300 mm	290 mm
Od LH = 2301 mm	335 mm

Potřebný prostor u překladu S / přídavná clona překladu SBH

Do LH = 2300 mm	290 mm
Od LH = 2301 mm	335 mm

Světlá průjezdná výška LDH

S pohonem	LH – 100 mm
Ruční ovládání	LH – 125 mm

Boční potřeba místa

Venkovní rolovací vrata, strana pohonu	115 mm
	215 mm

Třídy zatížení větrem

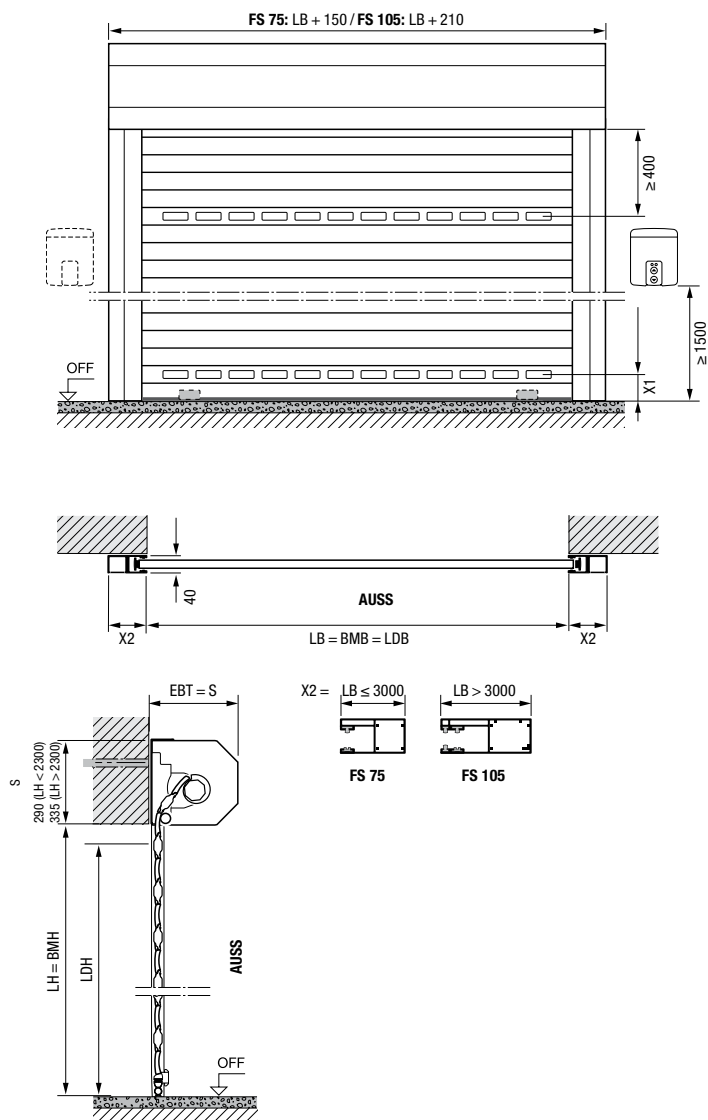
Do LB = 3000 mm	Třída 5
Do LB = 4000 mm	Třída 4
Do LB = 4500 mm	Třída 3
Od LB = 4500 mm	Třída 2

Těsnost proti nárazovému dešti Třída 2

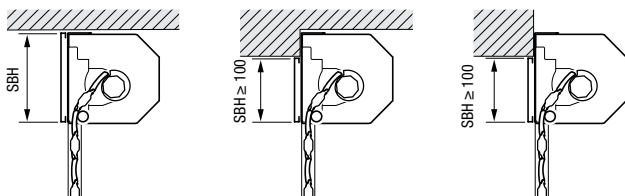
- ¹⁾ Pro opticky vyvážený vzhled si můžete objednat i symetrické obložení pláště!
- ²⁾ Min. ve vzdálenosti 5 mm od clony překladu / vodicí kolejnice

Venkovní rolovací vrata

Montáž před otvorem, pohled ze strany dorazu



Přídavná clona překladu



Vnitřní rolovací vrata
Montáž v otvoru

Vnitřní rolovací vrata
Montáž za otvorem,
clona překladu
vyčnívá do otvoru

Venkovní rolovací vrata
Montáž před otvorem,
clona překladu
vyčnívá do otvoru

Rozměry v mm

Vysvětlivky

- BMB** Objednací rozměr, šířka
- BMH** Objednací rozměr, výška
- LB** Světla šířka
- LH** Světla výška
- LDB** Světla průjezdná šířka
- LDH** Světla průjezdná výška
- EBT** Hloubka instalace
- S** Potřebný prostor u překladu
- SBH** Přídavná clona překladu, výška
- OFF** Horní hrana hotové podlahy
- AUSS** Vně
- X1** Min. 150 mm
- X2** LB ≤ 3000 = 75 mm (FS 75)
LB > 3000 = 105 mm (FS 105)

Hloubka instalace EBT

Do LH = 2300 mm	290 mm
Od LH = 2301 mm	335 mm

Potřebný prostor u překladu S / přídavná clona překladu SBH

Do LH = 2300 mm	290 mm
Od LH = 2301 mm	335 mm

Světla průjezdná výška LDH

FS 75	LH – 70 mm
FS 105	LH – 110 mm

Boční potřeba místa

Do LB = 3000 mm	80 mm
Od LB = 3001 mm	110 mm

Třídy zatížení větrem

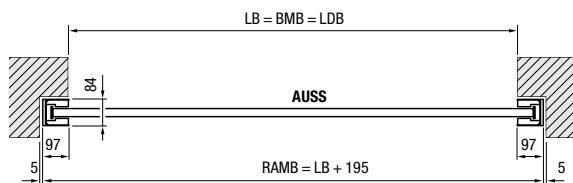
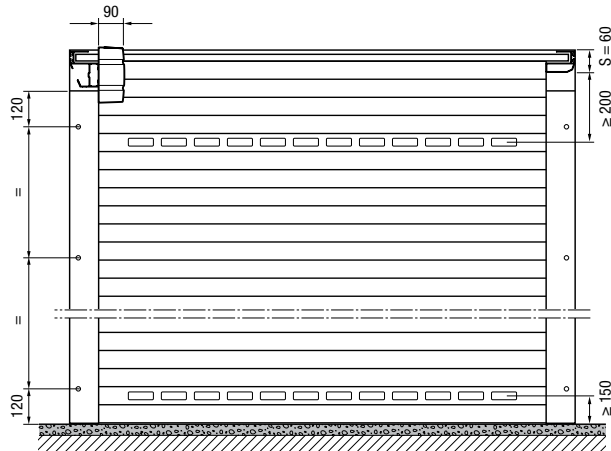
Bez větrné kotvy	
Do LB = 3000 mm	Třída 3
S větrnou kotvou	
Do LB = 4000 mm	Třída 4
Do LB = 4500 mm	Třída 3
Do LB = 5000 mm	Třída 2

Velikosti a montážní údaje

Vrata se zajížděním pod strop RollMatic OD

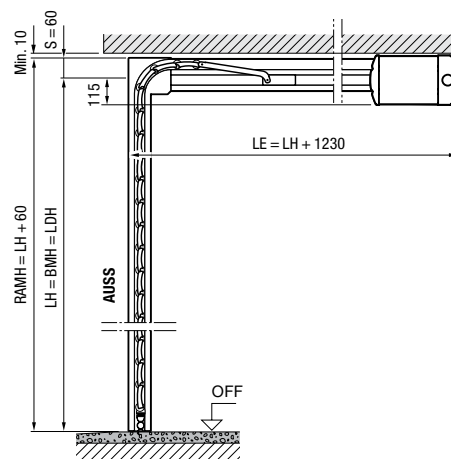
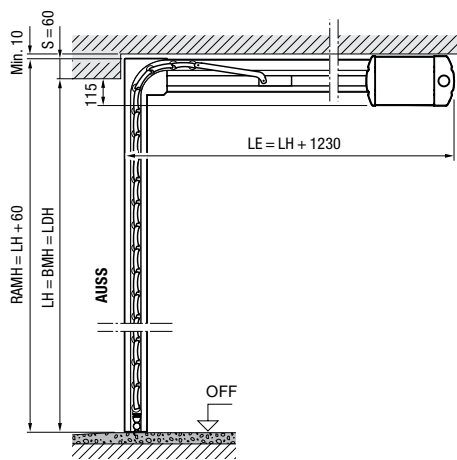
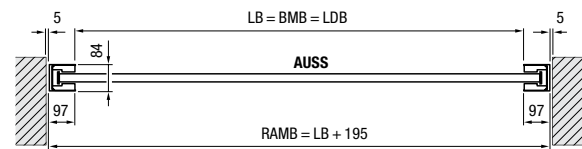
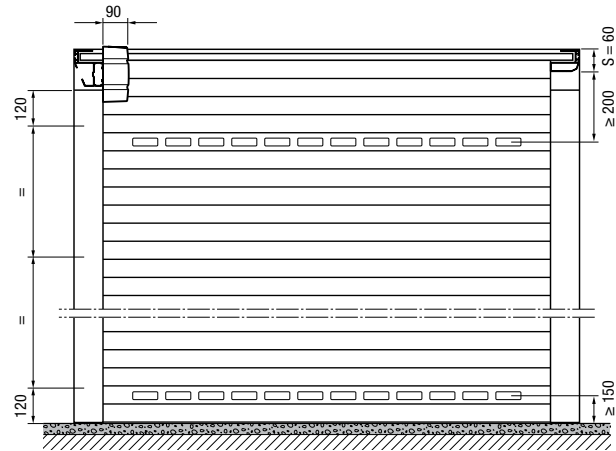
Vrata se zajížděním pod strop

Montáž za otvorem, pohled ze strany dorazu



Vrata se zajížděním pod strop

Montáž v otvoru, pohled zevnitř



Rozsah velikostí vrat se zajížděním pod strop

RollMatic OD*

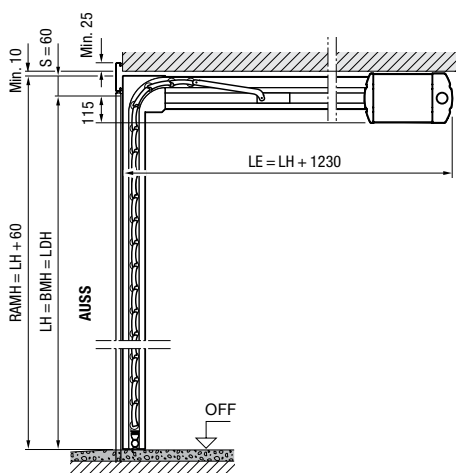
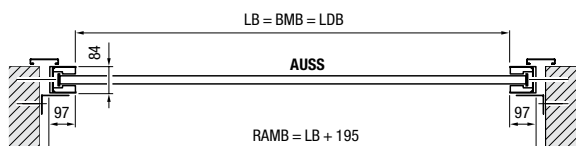
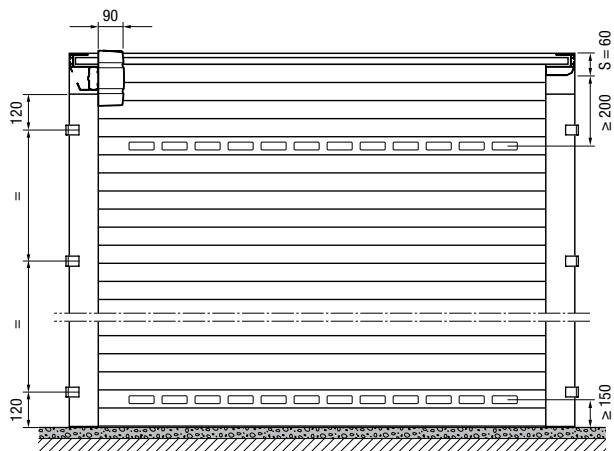
Světlná výška (LH)	3000									
	2875									
	2750									
	2625									
	2500									
	2375									
	2250									
	2125									
	2000									
	1875									
	1700									
	1250	1500	1750	2000	2250	2500	2750	3000	3250	3500
	Světlná šířka (LB)									

* Při montáži líčující s plochou, v otvoru s clonou 95:
LB max. 3150 mm, LH max. 2700 mm

Rozměry v mm

Vrata se zajižděním pod strop

Montáž líčující s plochou, v otvoru s clonou 95



Vysvětlivky

- BMB** Objednací rozměr, šířka
- BMH** Objednací rozměr, výška
- LB** Světla šířka
- LH** Světla výška
- LDB** Světla průjezdná šířka
- LDH** Světla průjezdná výška
- RAMB** Vnější rozměr rámu, šířka
- RAMH** Vnější rozměr rámu, výška
- LE** Hloubka zasunutí s pohonem
- S** Potřebný prostor u překladu
- OFF** Horní hrana hotové podlahy
- AUSS** Vně

Boční potřeba místa 102 mm

Třídy zatížení větrem

Do LB = 3000 mm Třída 3
Do LB = 3500 mm Třída 2

Těsnost proti nárazovému dešti Třída 2

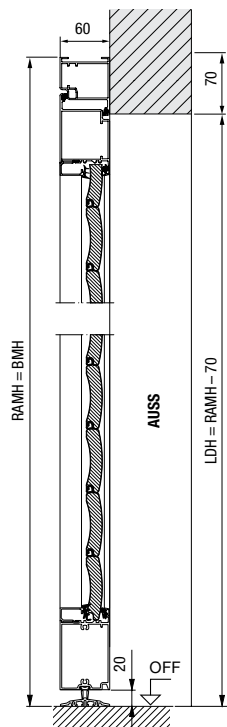
Rozměry v mm

Velikosti a montážní údaje

Vedlejší dveře

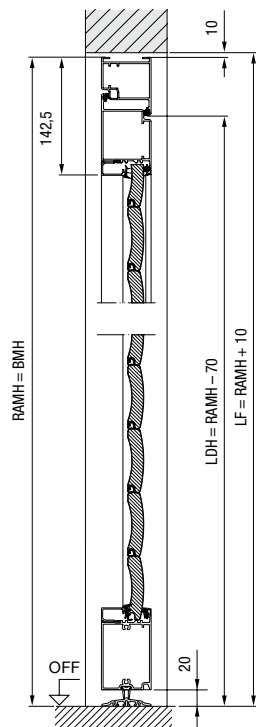
Vedlejší dveře s blokovou zárubní

Montáž za otvorem, otevírání dovnitř



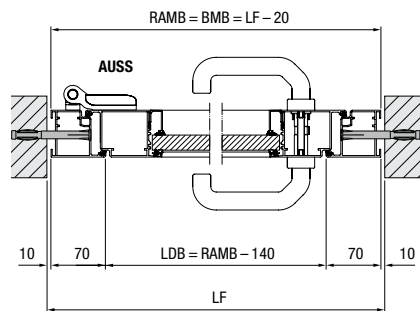
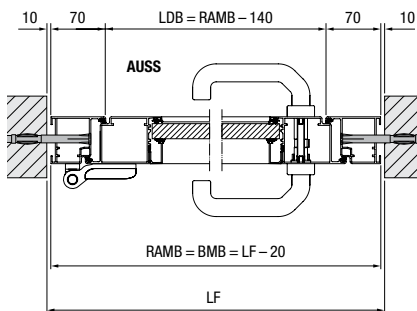
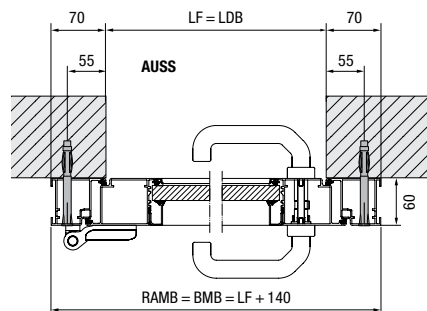
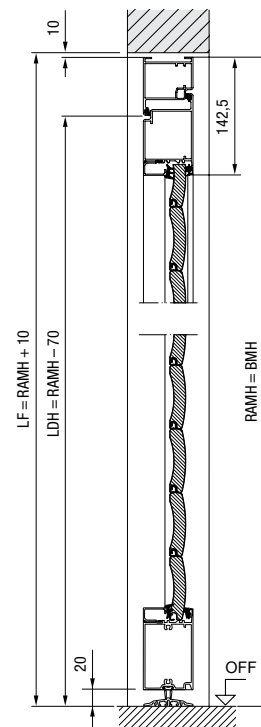
Vedlejší dveře s blokovou zárubní

Montáž v otvoru, otevírání dovnitř



Vedlejší dveře s blokovou zárubní

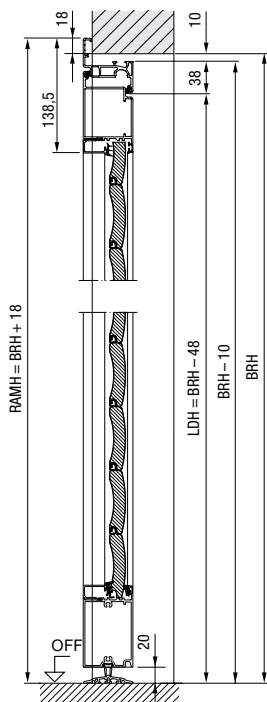
Montáž v otvoru, otevírání ven



Rozměry v mm

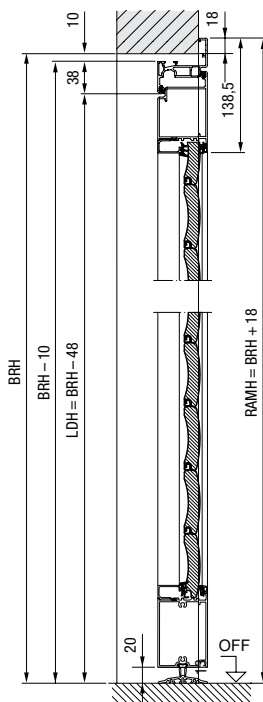
Vedlejší dveře s rohovou zárubní

Vnitřní doraz, otevírání dovnitř



Vedlejší dveře s rohovou zárubní

Vnější doraz, otevírání ven

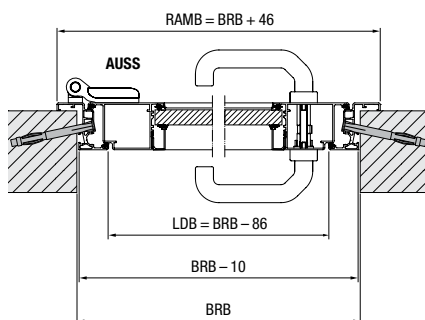
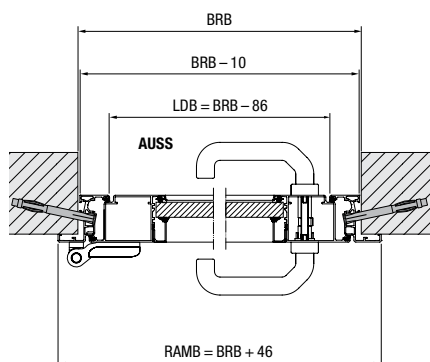


Vysvětlivky

- BRB** Doporučený stavební rozměr, šířka
- BRH** Doporučený stavební rozměr, výška
- BMB** Objednací rozměr, šířka
- BMH** Objednací rozměr, výška
- LDB** Světla průjezdná šířka
- LDH** Světla průjezdná výška
- LF** Konečný světlý rozměr
- RAMB** Vnější rozměr rámu, šířka
- RAMH** Vnější rozměr rámu, výška
- OFF** Horní hrana hotové podlahy
- AUSS** Vně

Materiál

Rám dveřního křídla a zárubeň z lisovaných hliníkových profilů s vedením lamel rolovacích vrat, pozice lamel není vzhledově stejná jako u rolovacích garážových vrat RollMatic, osazení prosklení a větracích mřížek odpovídá rolovacím garážovým vratům RollMatic.



Rozměry v mm

Vyzkoušejte kvalitu Hörmann u novostavby i modernizace

Se společnostmi Hörmann můžete vše optimálně naplánovat. Pečlivě navzájem sladěná řešení vám nabízejí v každé oblasti špičkové produkty s vysokou funkčností.

GARÁŽOVÁ VRATA. POHONY VRAT A DVEŘÍ. DOMOVNÍ DVEŘE. INTERIÉROVÉ DVEŘE. OCELOVÉ DVEŘE. ZÁRUBNĚ.



Vyobrazená vrata mají z části speciální výbavu a ne vždy odpovídají standardnímu provedení. Vyobrazené barvy a povrchové úpravy nejsou z důvodů techniky tisku barevně závazné. Chráněno autorskými právy. Přetisk, i částečný, pouze s naším svolením. Změny vyhrazeny.

HÖRMANN